

10.1.1. Stanowiska pomiarowe

Stanowisko pomiarowe powinno spełniać następujące wymogi :

1. Wymagane jest aby przekrój pomiarowy był usytuowany na prostym, wolnym od zaburzeń przepływu odcinku kanału o stałej średnicy hydraulicznej $-D_H$ (stosunek czterokrotnego pola powierzchni przekroju kanału do obwodu kanału) i jeżeli jest to możliwe na odcinku pionowym o długości $L > 2D_H$ za przekrojem pomiarowym.
2. Minimalne długości odcinka pomiarowego przy niespełnieniu wymagań punktu pierwszego:

Rodzaj zaburzenia przepływu przed przekrojem pomiarowym	Najmniejsza długość odcinków prostych	
	przed przekrojem	za przekrojem
Łuki, rozgałęzienia i inne	$1 D_H$	
Częściowo przymknięte przepustnice lub żaluzje	$3 D_H$	$1 D_H$
Wylot wentylatora	$4 D_H$	

3. Minimalna liczba osi pomiarowych :

- dla przekroju kołowego

średnica $D < 0.338$ m. - 1 oś pomiarowa

średnica $D >$ lub $= 0.338$ - 2 osie pomiarowe

- dla przekroju prostokątnego

pole powierzchni $A [m^2] < 0.09$ - 1 oś pomiarowa

$0.09 < A [m^2] < 0.38$ - 2 osie pomiarowe

$0.38 < A [m^2] < 1.5$ - 3 osie pomiarowe

$1.5 < A [m^2]$ - 4 osie pomiarowe

4. Króćce pomiarowe

Średnica wewnętrzna króćca pomiarowego w ściance kanału przepływowego musi mieć parametry gwintu M64*4, a długość króćca wraz ze ścianką kanału w miejscu lokalizacji punktu nie powinna przekraczać 5 cm (ze względu na zakrzywienie sondy pomiarowej).

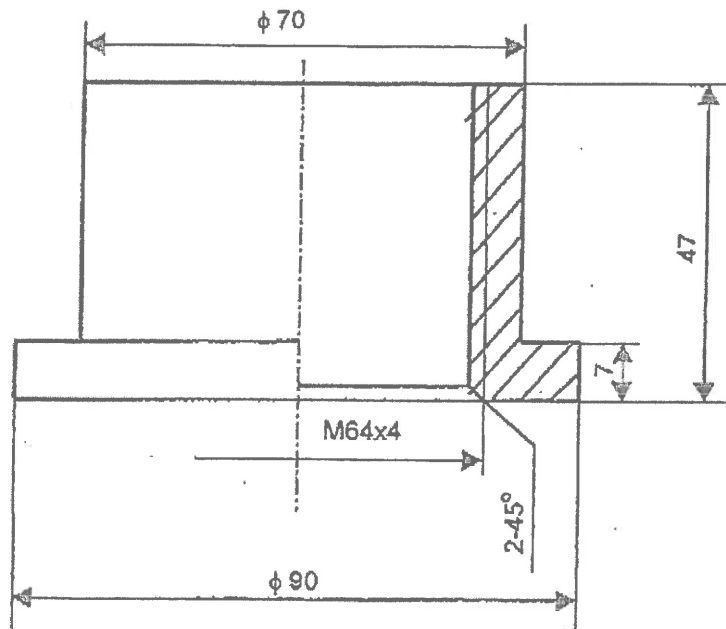
5. Zasady BHP

Lokalizacja punktu pomiarowego powinna spełniać wszystkie wymogi BHP, a w szczególności :

- Podest roboczy, stały lub tymczasowy zlokalizowany przy przekroju pomiarowym kanału powinien być zabezpieczony poręczami na wysokości 1 m. Poręcze nie powinny stanowić przeszkody dla czynności pomiarowych, a pole powierzchni podestu powinno być dostateczne dla obsługi zastosowanej aparatury pomiarowej. Dla zwiększenia bezpieczeństwa personelu zaleca się wyposażenie powierzchni podestu w pionowe obrzeże o wysokości 0,25 m,

- w zależności od stosowanej aparatury pomiarowej należy zapewnić wszelkie niezbędne zasilanie takie jak energia elektryczna, woda oraz w zależności od sytuacji sztuczne oświetlenie i osłonę przed opadami atmosferycznymi

Króciec
Material St 3



Korek
Material St 3

