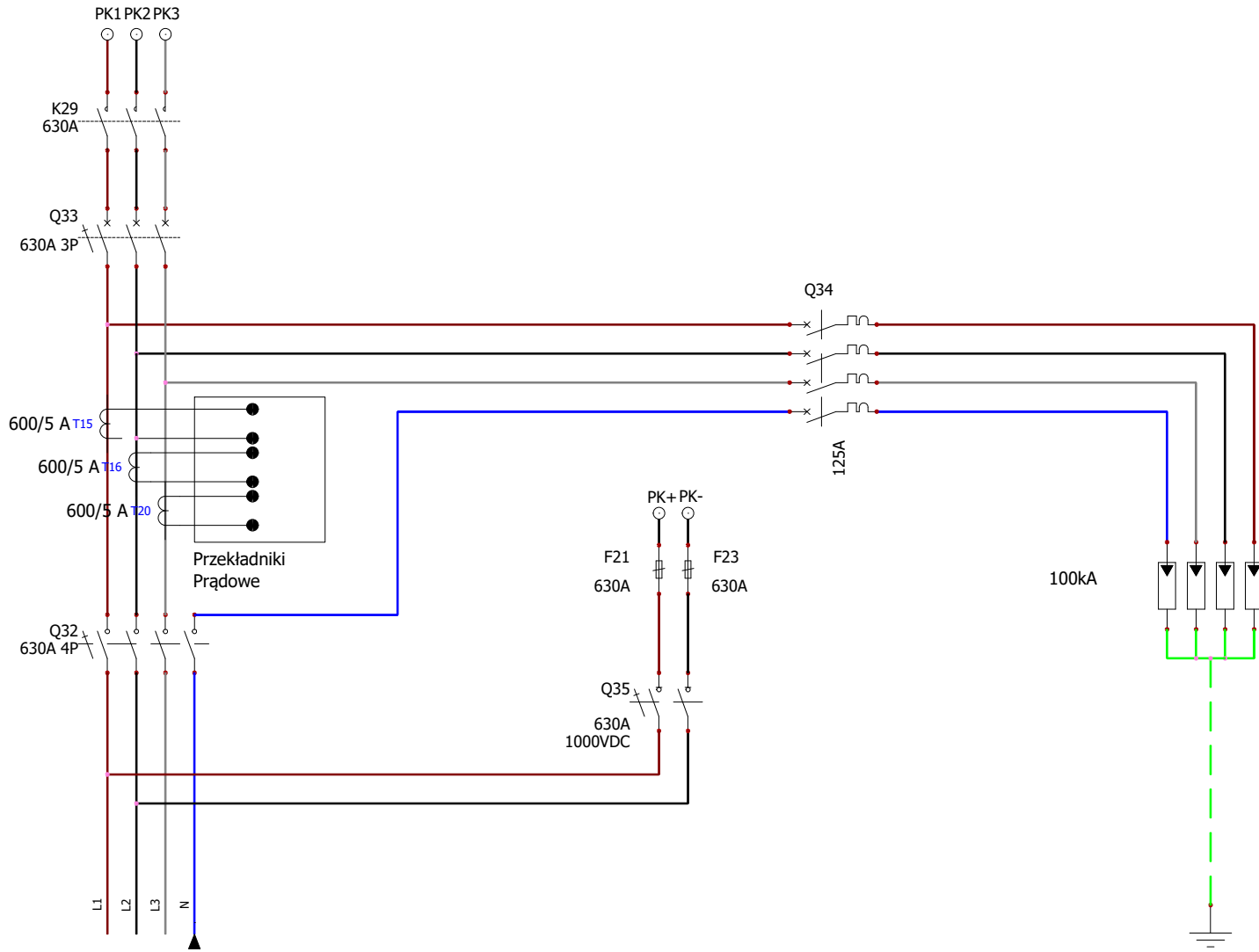


1  
2  
3  
4  
5  
6  
7  
8  
9  
10  
11  
12



**TELE-FONIKA Kable S.A.**  
 Wydział Produkcji Magazynów Energii  
 Zakład Kraków - Bieżanów ul. Nad Drwiną 20  
 30-741 Kraków, Polska

Schemat szafy przyłączeniowej

LOCATION: **L7**

Zasilanie

|                                         |            |        |         |
|-----------------------------------------|------------|--------|---------|
| REV.                                    | DATE       | NAME   | CHANGES |
| 0                                       | 03/03/2023 | Michał |         |
| Projektował: mgr inż. Michał Jaśkiewicz |            |        |         |

REVISION  
**0**

SCHEME  
**49**