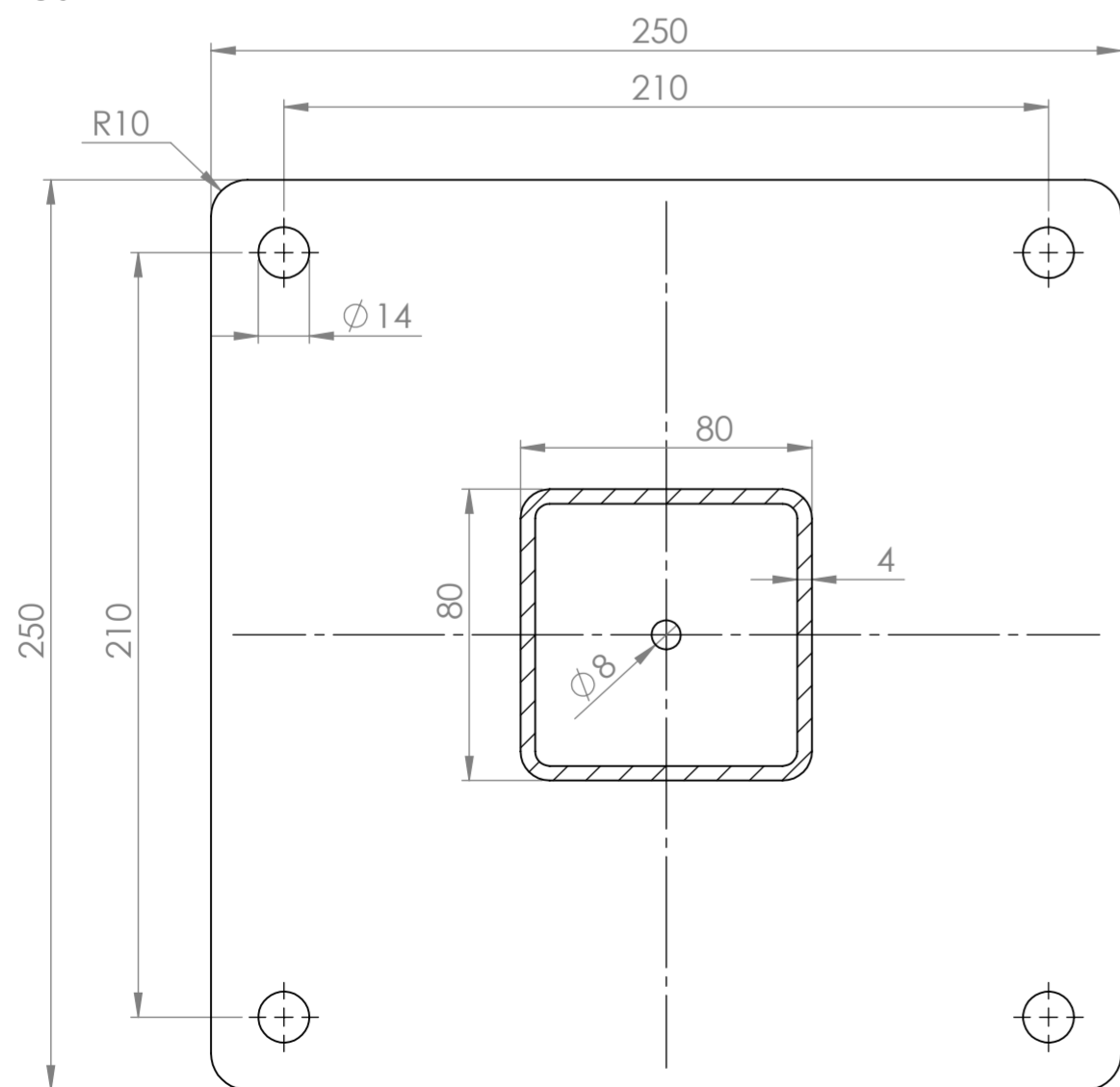
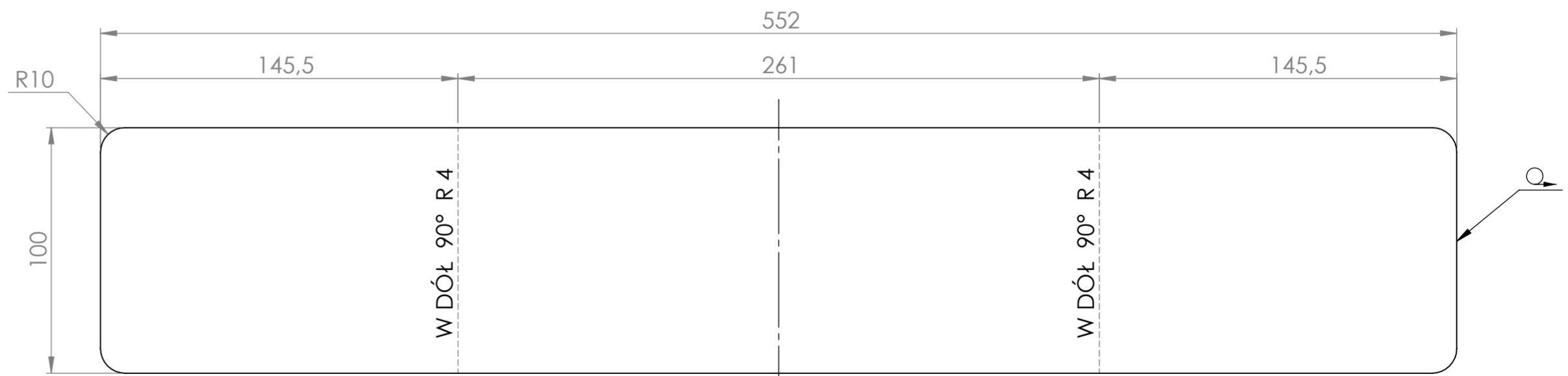


PRZEKRÓJ A-A



Uwaga.

1. Ostre krawędzie stepić.
2. Wymalować lakierem chlorokauczukowym na kolor zielony - RAL6021.



NR ELEMENTU	ILOŚĆ	OPIS	DŁUGOŚĆ
1	1	Profil 80 x 80 x 4	920
2	1	Blacha 15 x 250 x 250	
3	1	Blacha 6 x 100 x 552	

CHYBA ŻE OKREŚLONO INACZEJ: WYMIARY SĄ W MILIMETRACH WYKONCZENIE POWIERZCHNI: TOLERANCJE: LINIOWA: KĄTOWA:		WYKOŃCZENIE:		STEP OSTRE KRAWĘDZIE	NIE SKALUJ RYSUNKU	POPRAWKA
IMIE I NAZWISKO	PODPIS	DATA	TYTUŁ: Noga wanny			
NARYS.	Jacek Mruk	05-2019	NR RYSUNKU GNV08-W01-001			
SPRAWDZ.			MATERIAŁ: ST3Sx			
ZATWIER.			WAGA:			
WYPROD.			SKALA:1:2			
ZJAKOŚCI			ARKUSZ 1 Z 1			