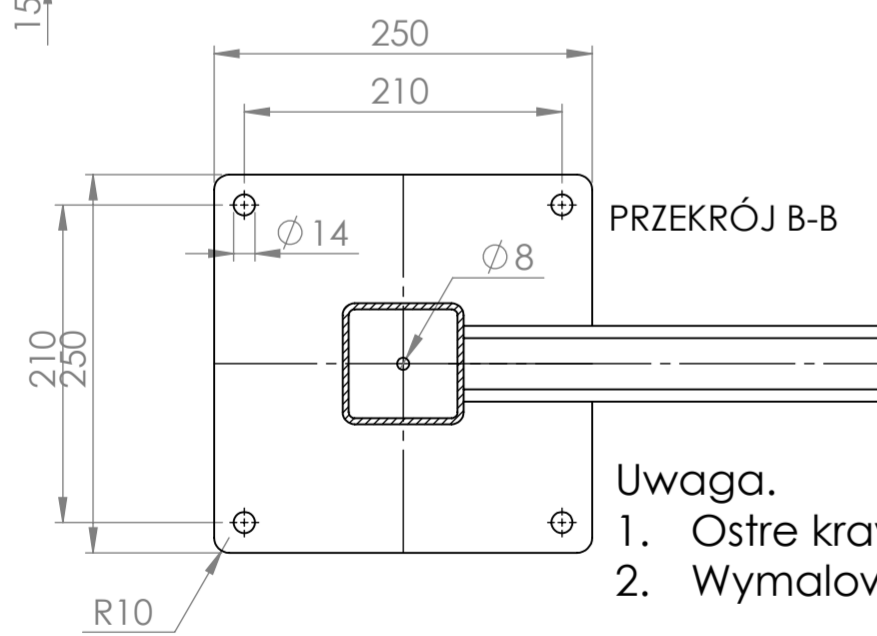
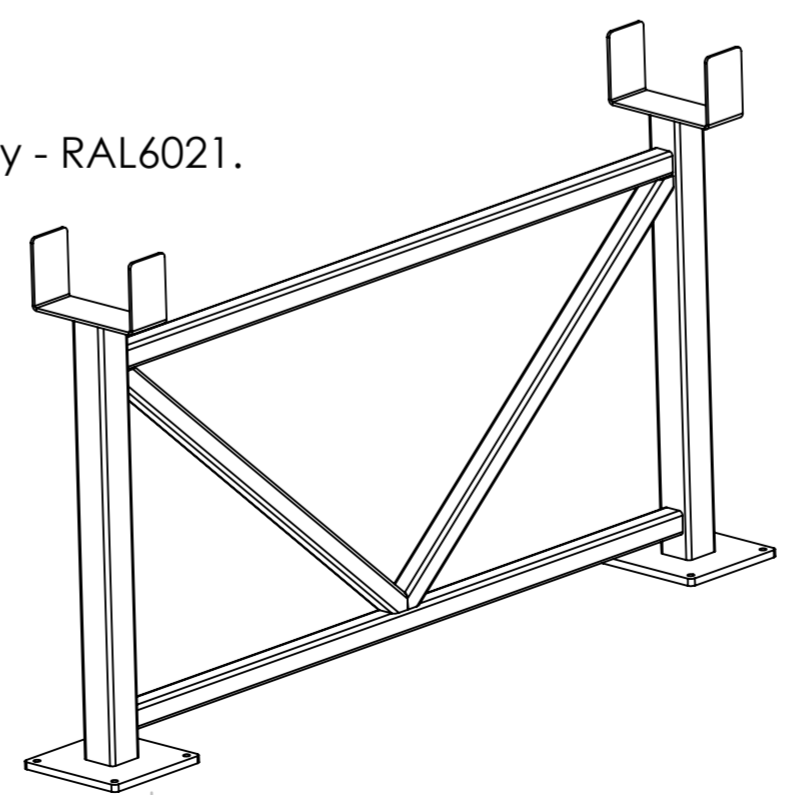
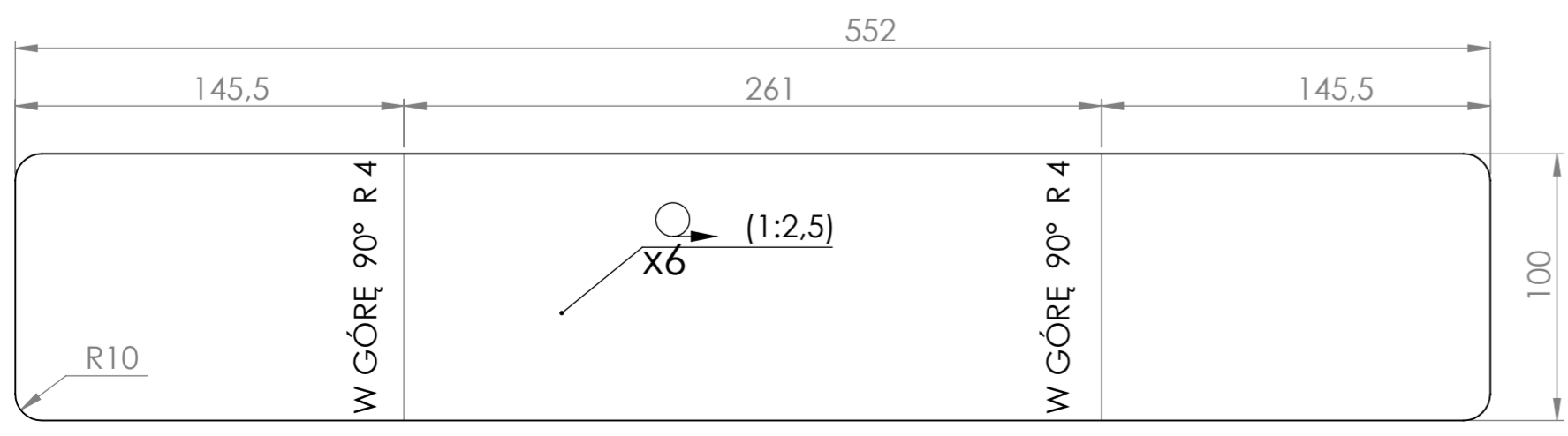


PRZEKRÓJ A-A



Uwaga.  
 1. Ostre krawędzie stepić.  
 2. Wymalować lakierem chlorokauczukowym na kolor zielony - RAL6021.



Nr	Ilość [sztuk]	Nazwa / wymiary /Opis	Długość [mm]
1	2	Profil 80 x 80 x 4	920
2	2	Profil 50 x 50 x 4	1600
3	2	Profil 50 x 50 x 4	1063
4	2	Blacha 15 x 250 x 250	
5	2	Blacha 6 x 100 x 552	

CHYBA ŻE OKREŚLONO INACZEJ: WYMIARY SĄ W MILIMETRACH WYKOŃCZENIE POWIERZCHNI: TOLERANCJE: LINIOWA: KĄTOWA:		WYKOŃCZENIE:		STEP OSTRE KRAWĘDZIE		NIE SKALUJ RYSUNKU		POPRAWKA	
IMIE I NAZWISKO	PODPIS	DATA	TYTUŁ:						
NARYS.	Jacek Mruk		Noga wanny zespólona						
SPRAWDZ.			NR RYSUNKU						
ZATWIER.			GNV08-W01-011						
WYPROD.			MATERIAŁ:						
ZJAKOŚCI			S13Sx S235J2						
WAGA:			SKALA:1:5						
			ARKUSZ 1 Z 1						