



Fundusze Europejskie
Inteligentny Rozwój

Unia Europejska
Europejski Fundusz
Rozwoju Regionalnego



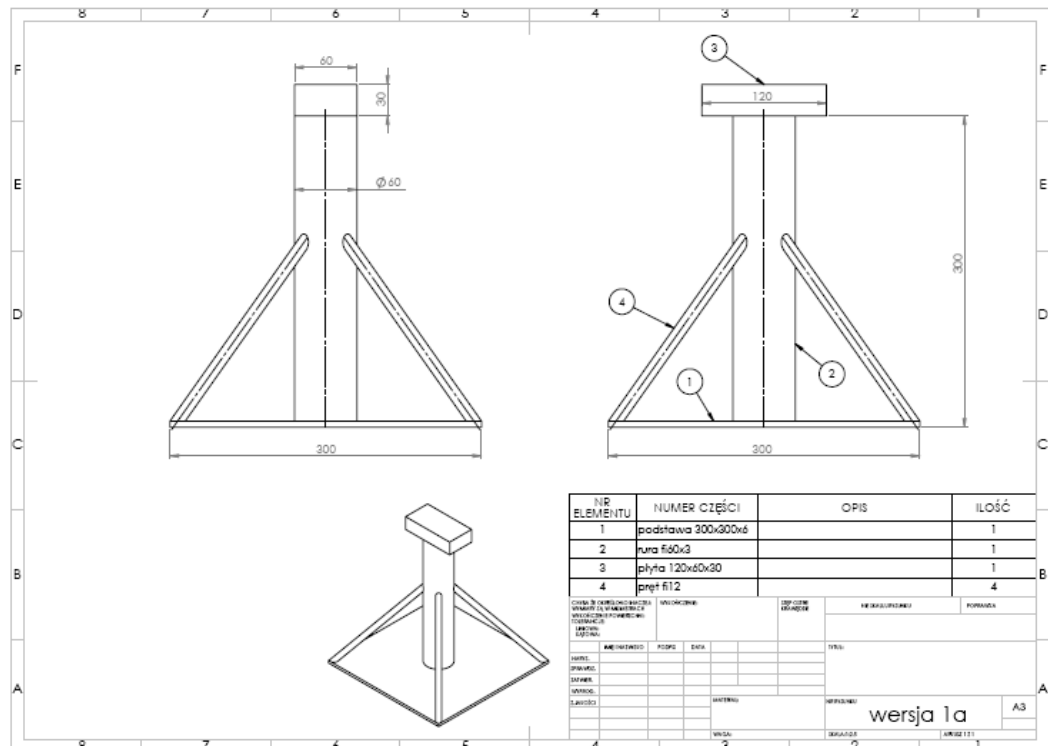
Bydgoszcz, dn. 25.08.2020 r.

ZAPYTANIE O SZACOWANĄ WARTOŚĆ ZAMÓWIENIA nr 05/TF5/B+R

W związku z realizacją projektu „Rozbudowa Centrum Badawczo-Rozwojowego Tele-Foniki Kable S.A.” finansowanego w ramach działania 2.1. Wsparcie inwestycji w infrastrukturę B+R przedsiębiorstw Programu Operacyjnego Inteligentny Rozwój zwracamy się z zapytaniem **odnośnie szacunkowej wartości zamówienia w cenie netto oraz spodziewanego czasu realizacji zamówienia dla zakupu wózków i stojaków.**

1. Podstawowe parametry stojaków (typ 1):

- materiał: aluminium lub stal,
- wymiary: zgodnie z rysunkiem,
- konstrukcja wg rysunku,
- ilość 6 sztuk.



ZARZĄD SPÓŁKI

Monika Cupiał-Zgryzek
Prezes Zarządu

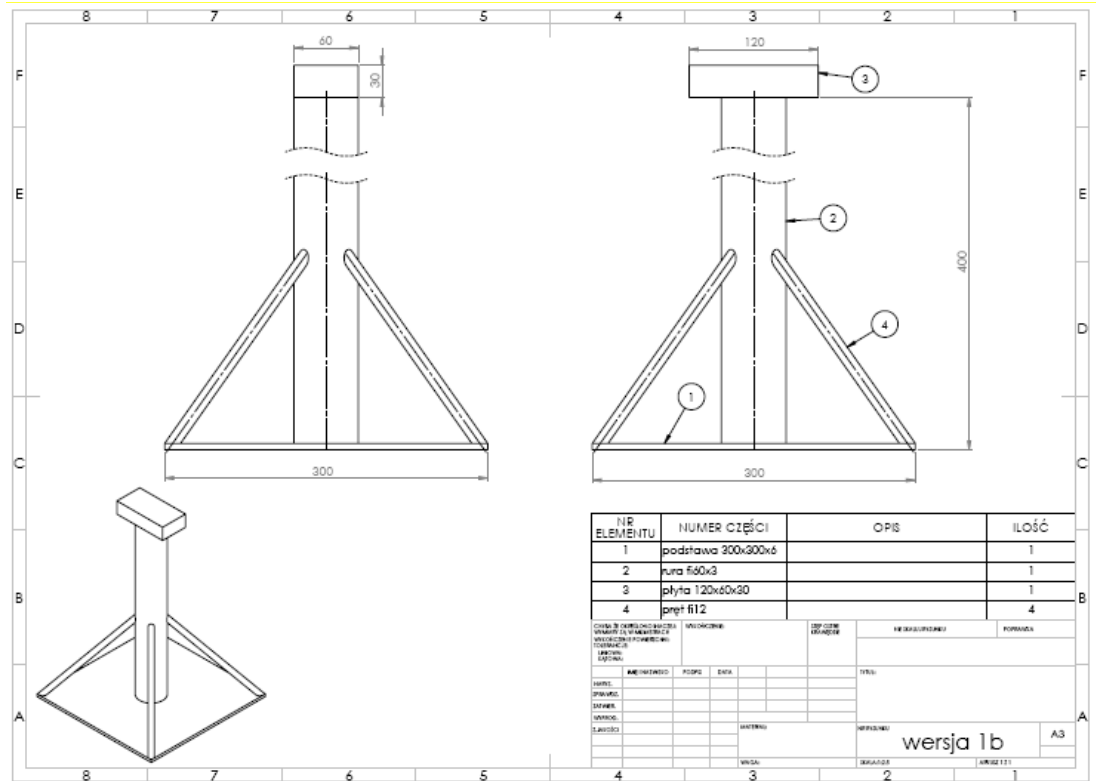
Piotr Mirek
Członek Zarządu

Bartłomiej Zgryzek
Wiceprezes Zarządu

Wojciech Wiltowski
Wiceprezes Zarządu

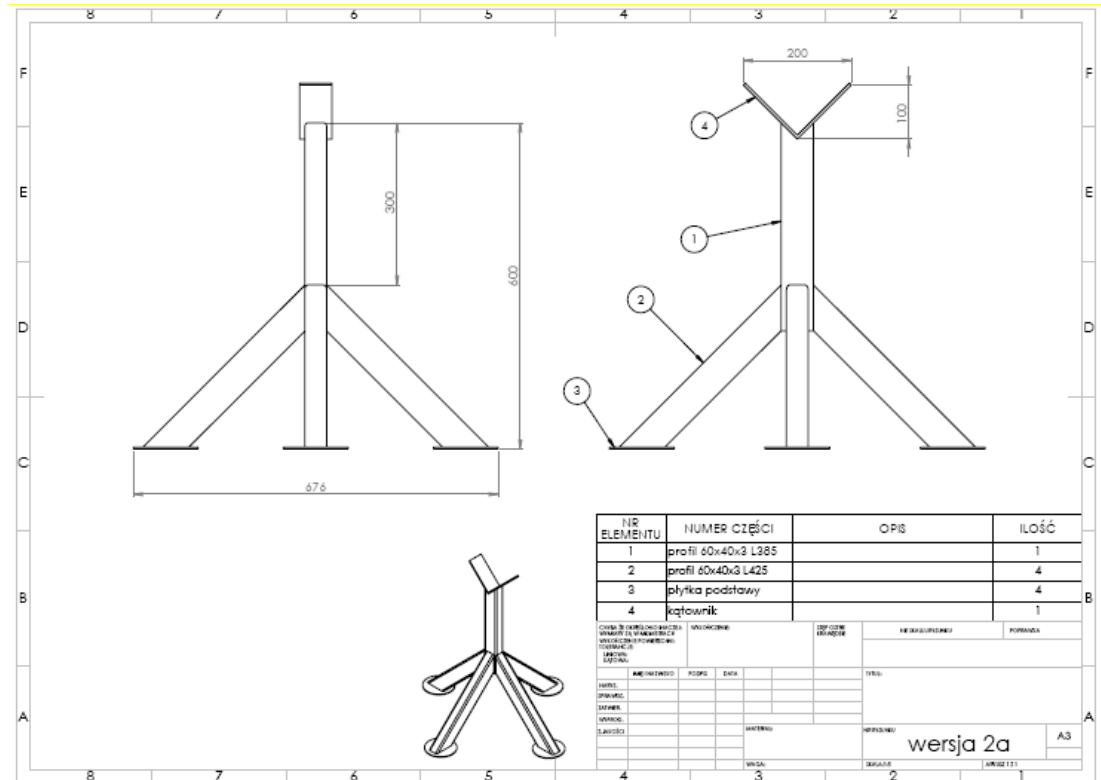
2. Podstawowe parametry stojaków (typ 2):

- materiał: aluminium lub stal,
- wymiary: zgodnie z rysunkiem,
- konstrukcja wg rysunku,
- ilość 6 sztuk.



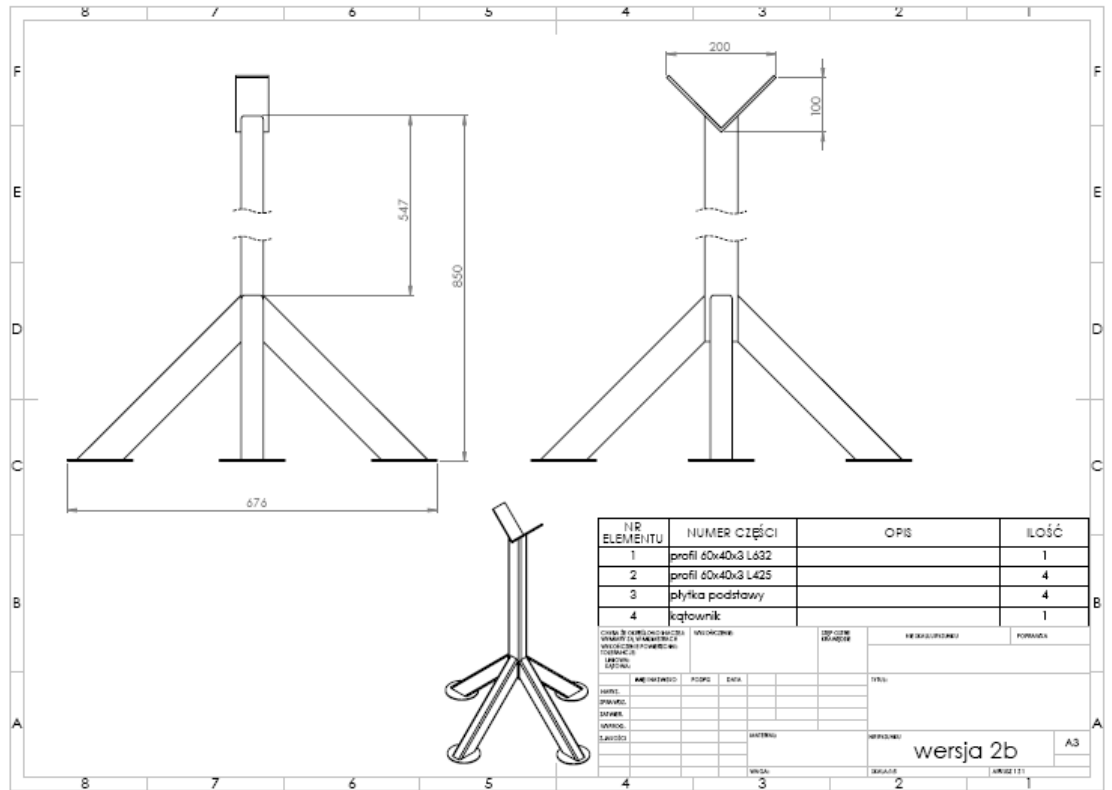
3. Podstawowe parametry stojaków (typ 3):

- materiał: aluminium lub stal,
- wymiary: zgodnie z rysunkiem,
- konstrukcja wg rysunku,
- ilość 10 sztuk.



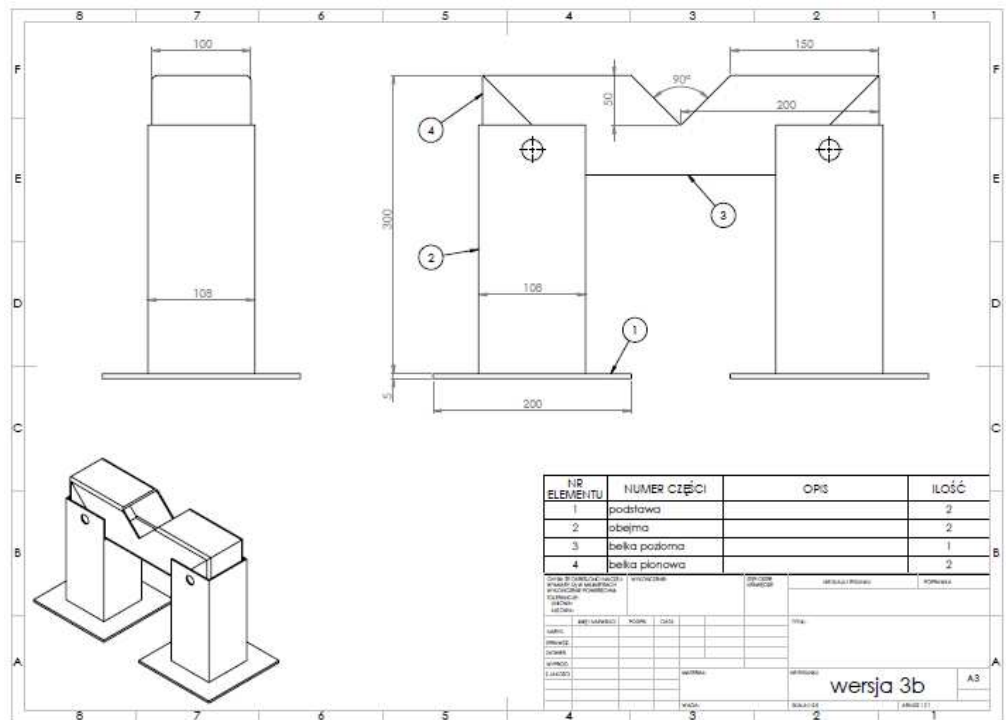
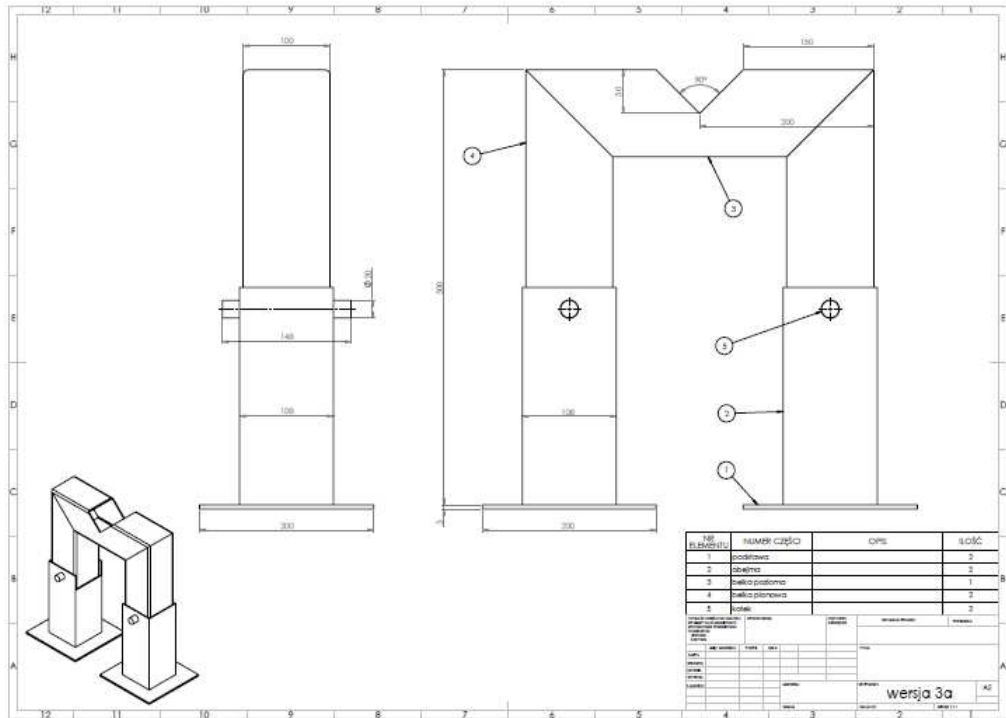
4. Podstawowe parametry stojaków (typ 4):

- materiał: aluminium lub stal,
- wymiary: zgodnie z rysunkiem,
- konstrukcja wg rysunku,
- ilość 10 sztuk.



5. Podstawowe parametry stojaków (typ 5):

- materiał: aluminium,
- wymiary: zgodnie z rysunkiem,
- konstrukcja wg rysunku,
- ilość 12 sztuk.



7. Podstawowe parametry wózków jezdnych:

- materiał: profile aluminiowe,
- wymiary: wysokość (od ziemi) maksymalna 65 cm, w zagłębieniu na kabel 43 cm, szerokość 54 cm, długość 70 cm, wysokość kółek ≈20 cm,
- konstrukcja wg zdjęcia,
- kółka skrętne 360° - 4 sztuki na wózek,
- ilość 12 sztuk.

Szczegółowa wymagania techniczne (rysunek) zostaną wskazane na etapie właściwego zapytania ofertowego.



Na szacunkowe wartości zamówienia oczekujemy **do dnia 15.09.2020 r.**

Prosimy o przesłanie informacji w formacie:

- **szacunkowa cena netto przedmiotu zamówienia: zł**
- **szacunkowy czas realizacji zamówienia: tygodni**

Szacowane wartości w odniesieniu do powyższych zamówień prosimy składać na adres e-mail: oferty@tfkable.com

Osoba odpowiedzialna za stronę techniczną:

Pani Anna Lewandowska (anna.lewandowska@tfkable.com , tel. 52 364 32 57)

Dziękujemy !